



La Pioche



Bulletin de liaison de l'Union Française des Télégraphistes
Membre du REF-UNION et de l'EUCW



Collection F9WT

SOMMAIRE

Rapport moral pages 2 et 3
Rapport financier pages 4 à 8
Bulletin de vote page 9
Infos diverses page 10
Ampli linéaire QRP pages 11 à 18
La SFR pages 19 à 21

Le RC F5KOW page 22
Infos EUCW page 23
Le manip « TOUTENBOIS » pages 24 à 27
Programme AG + ODJ pages 28 et 29
Menu et bulletin réservation pages 30 et 31
Expé Z21ZBB/Z21ZBC pages 32 à 36



28ème Année - N°110

01/2014



**UNION FRANÇAISE DES
TÉLÉGRAPHISTES**

<http://www.uft.net>

Président : F6ELU

e-mail F6ELU : presi@uft.net

Adresse courrier :
F6ELU - Francis FAGON
30 rue Louis Breguet
37100 TOURS

Cotisation : 18 Euros à adresser à:
F6ICG Gérard TOUSSAINT
35 rue des Druyes
89560 COURSON LES CARRIERES

Rédaction et mise en pages : F6AXX
e-mail : F6axx@neuf.fr

Impression : Imprimerie MARIM –
1 rue Mansard – 83100 TOULON

Routage : AIR

Comité de lecture: F5NQL, F6ICG, F5PLG, F6ENO

Merci à: F6ELU, F6BCU, F5NQL, F6ENO, F9WT,
F5RUJ, F6CEL, F6CFZ, F8LNR/F6CBA, F1HRE

Les articles n'engagent que leurs auteurs. Les photos et documents originaux peuvent être retournés sur demande. En adressant des documents à la rédaction de La Pioche, l'expéditeur accepte que l'UFT les fasse paraître également dans « CW Infos » de Radio-REF. En cas de modification importante la rédaction en proposera l'épreuve à l'auteur avant publication.

EXERCICE 2013 RAPPORT MORAL



Cela tombe très mal car je n'ai pas personnellement un moral positif.....

Avant de développer le pourquoi de ce manque de moral, je dois vous confirmer que nous avons plutôt bien géré notre association. En comparant le prévisionnel 2013 et le budget exécuté 2013 vous pouvez constater une forte corrélation entre les deux documents qui prouve que ce que nous vous présentons ce n'est pas

uniquement des mots ou du vent. Le nombre de sociétaires, qui est en progression, est là pour le prouver également. Au 30/12/2012 nous étions 413 (397 + 16 SY) et au 31/12/2013 nous sommes 439 (418 + 21 SY). Dans les diverses expositions radioamateurs l'association a été présente avec son stand une dizaine de fois. Le site de son côté qui s'est enrichi de nouvelles fonctionnalités a migré sur un espace plus important. Les programmes UFT ont eu leurs liftings habituels. La rubrique CW INFOS dans Radio-Ref a été tenue non sans détermination et la Pioche est parue aux échéances prévues. Sur le plan du trafic l'association a assuré l'aide aux expéditions dans lesquelles participaient des membres de l'UFT et de même, a animé les concours dont elle avait la charge. Plus de 5000 QSO ont été réalisés avec l'indicatif F8UFT, sans compter ceux TM28UFT. Une petite nouveauté cette année est la

confection d'une dizaine de buzzers et manipulateurs rustiques pouvant supporter des animations à l'intention de publics jeunes ainsi qu'une chaîne de transmission sur télécommande 433 pouvant servir également dans les mêmes buts. En conclusion nous avons assuré, avec une certaine réussite, « l'habituel ».

Mais est-ce suffisant ?

Je ne le crois pas et c'est cela qui me met en souci.

Alors aujourd'hui, au lieu de vous noyer sous une suite d'idées, je vais plutôt vous cibler mes inquiétudes. En effet trop souvent les propositions font l'objet de critiques, émises à « l'emporte-pièce », la plupart du temps dictées par un certain conservatisme et ne débouchant sur aucune suite. A contrario il pourra être constaté aussi que les contraintes extérieures peuvent venir contrarier les actions des radiotélégraphistes français.

Premier point : l'apprentissage du code morse.

Depuis que l'épreuve de CW n'est plus inscrite à l'examen plus personne ne se sent obligé d'apprendre le code. Un seul candidat a réussi au test de connaissance du code morse mis en place par l'UFT. Que faire ? Que proposez-vous ?

Deuxième point: le contenu du trafic télégraphie.

Il est remarqué de façon générale que le trafic express type « qso pile up » déborde de plus en plus largement dans le trafic lambda. Il serait intéressant de savoir pourquoi....pas de bonjour, de merci, ni même d'accusé de réception des infos reçues.....

Troisième point : la faible densité du trafic télégraphie français .

Pourquoi et que faire ? Votre avis ?

Quatrième point : les festivités et actions pour le 30ème anniversaire de l'UFT. On peut faire le minimum syndical un peu renforcé avec le TM30 et le manip du trentenaire. Mais ne serait-ce pas l'occasion de faire plus que « l'habituel » ?

Voilà !

En guise de conclusion : n'est-on pas arrivé au point où il ne faut plus se contenter de l'habituel car je crois que si nous ne bougeons pas les lignes nous allons droit dans le mur.

Donc, tous ceux qui veulent apporter leur contribution à la réflexion générale peuvent me faire parvenir leurs idées, si possible avant l'AG, via le site ou la Poste. Les quatre points cités plus haut seront , je vous l'assure, débattus à Aubagne.

En attendant bon trafic.

Francis F6ELU

RAPPORT FINANCIER

BUDGET EXECUTE

2013

DEPENSES

GESTION UFT	564,07	
fournitures adm,		65,39
site informatique		83,39
frais postaux		69,40
licence F8UFT		46,00
Cotisation REF-UNION		55,00
frais financiers		92,49
frais paypal		152,40
charges diverses		

BOUTIQUE **979,16**

achat marchandises		484,00
frais transport		
frais postal		36,00
Stock		459,16

PIOCHE **4 476,60**

frais impression		2 567,00
frais transport		553,74
frais envoi		1 355,86

SALONS **402,36**

frais location stand		402,36
Achat manip		
frais postaux		

AUTRES ACTIONS **1 966,34**

CD de l'UFT + QSL + Fanions		542,68
aides		703,41
récompenses		445,40
frais postaux		74,85
adhésion UNATRANS		200,00

CHARGES AG **3 281,43**

Charges AG		3 281,43
------------	--	----------

TOTAL **11 669,96**

RECETTES

COTISATIONS	7 421,00	
compte courant		5 221,00
paypal		2 200,00

PRODUITS FINANCIERS **75,55**

interets livret		75,55
-----------------	--	-------

PRODUITS DIVERS **819,24**

produits divers (dons+remb,)		819,24
------------------------------	--	--------

VENTES MARCHANDISES **625,90**

Ventes marchandises		625,90
---------------------	--	--------

PRODUITS AG **3 719,30**

produits AG + Divers		3 280,00
Dons AG		439,30

TOTAL **12 660,99**

RESULTAT

991,03

LA PIOCHE 01/2014 N°110

BUDGET PREVISIONNEL 2014

DEPENSES

GESTION UFT	581,00	
fournitures adm		70,00
site informatique		85,00
frs postaux		70,00
licence F8UFT		46,00
Cotisation REF-UNION		55,00
frs financiers		95,00
frs paypal		160,00
charges diverses		
BOUTIQUE	1 290,00	
achat marchandises		750,00
frs transport		
frs postal		40,00
Stock		500,00
PIOCHE	4 610,00	
frs impression		2 600,00
frs transport		560,00
frs envoi (poste)		1 450,00
SALONS	520,00	
frs location stand		420,00
frs representation		100,00
frs postaux		
AUTRES ACTIONS	2 700,00	
CD de l'UFT (Clés USB)		1 000,00
aides		900,00
récompenses+Mérites UFT		500,00
frs postaux		100,00
adhésion UNATRANS		200,00
CHARGES AG	3 500,00	
Charges AG		3 500,00
TOTAL	13 201,00	

RECETTES

COTISATIONS	7 990,00	
compte courant		5 790,00
paypal		2 200,00
PRODUITS FINANCIERS	80,00	
interets livret		80,00
PRODUITS DIVERS	531,00	
produits divers (Dons)		531,00
VENTES MARCHANDISES	650,00	
Ventes marchandises		650,00
PRODUITS AG	3 950,00	
produits AG + Divers		3 500,00
Dons AG		450,00
TOTAL	13 201,00	

RESULTAT 0,00

LA PIOCHE 01/2014 N° 110

U.F.T. Exercice du 01/01/2013 au 31/12/2013 arrêté au 31/12/2013 31 janvier 2014

COMPTE DE RESULTAT

CHARGES

PRODUITS

Numéro	Libellé	Solde	Numéro	Libellé	Solde
603	Variat. stocks (approx. marchand.)	181,55 €	707	Ventes de marchandises	625,90 €
606	Fournitures administratives	65,39 €	756	Cotisations	7 421,00 €
607	Achats de marchandises	484,00 €	758	Produits divers de gestion courante	31,24 €
613	Site informatique	83,39 €	760	Produits financiers	75,55 €
623	Frais de publicité	542,68 €	770	Produits exceptionnels	4 507,30 €
6233	Expositions, frais location stands	402,36 €			
6237	Publications, frais impression pioche	2 567,00 €			
6238	Aides subventions expéditions	703,41 €			
624	Frais de transports	553,74 €			
626	Frais postaux et télécommunications	1 750,72 €			
627	Frais des services bancaires	92,49 €			
628	Frais paypal	152,40 €			
635	Taxes et versements assimilés	46,00 €			
658	Charges diverses de gestion courante	763,40 €			
671	Charges exceptionnelles	3 281,43 €			
	Total :	11 669,96 €		Total :	12 660,99 €
	Résultat = Produits - Charges =	991,03 €			

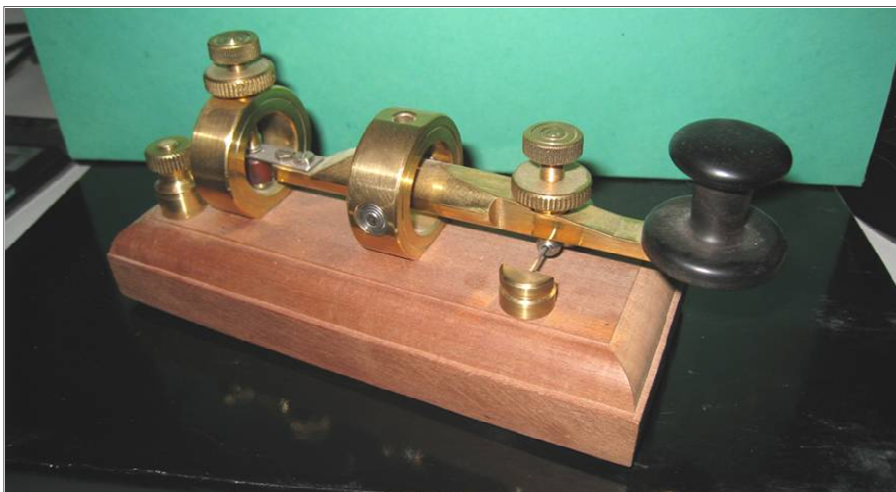
U.F.T. Exercice du 01/01/2013 au 31/12/2013 arrêté au 31/12/2013 31 janvier 2014

BILAN

ACTIF

PASSIF

Numéro	Libellé	Solde	Numéro	Libellé	Solde
217	Matériel, bureau et informatique	253,60 €	100	Capital initial	4 178,46 €
370	Stocks de marchandises	459,16 €	110	Report à nouveau (crédeur)	84,89 €
486	Charges constatées d'avance	300,00 €	120	Résultat de l'exercice (excédent)	991,03 €
5122	C.courant s.générale	1 638,08 €	487	Produits constatés d'avance	2 050,00 €
5124	Livret s.générale	3 932,29 €			
513	Paypal	700,97 €			
530	Caisse	20,28 €			
	Total :	7 304,38 €		Total :	7 304,38 €



Remarques sur le Bilan U.F.T. 2013 et perspectives d'avenir.

Observations générales :

Les divers projets prévus ont été réalisés. (Voir prévisionnel 2013 dans la Pioche 1/2013)
Les initiatives prises par le président et le CA sur de nouvelles propositions ou activités, ou bien sur le Site web, permettent une recrudescence de cotisations parmi les membres qui pour la plupart soulignent d'un petit mot gentil ces activités lors des règlements de cotisations que je reçois. Et de nouveaux membres viennent nous rejoindre régulièrement, compensant plus que largement l'inévitable disparition de nos anciens.
Par contre nous devons toujours veiller au renchérissement des services postaux.

Dépenses :

Poste Gestion UFT :

Le courrier E-mail est privilégié pour diminuer autant que possible les frais d'envois postaux onéreux, mais difficiles à supprimer entièrement. **Faites-nous part de vos adresses pour ceux qui en possèdent et ne les auraient pas fournies.**

Minoration assurée également de ces frais postaux avec l'achat de fanions et d'une banderole déposés chez divers responsables de Salons ce qui évite des envois onéreux.

La partie la plus importante remarquée dans les frais financiers représente la carte bancaire détenue par le trésorier et nécessaire pour utiliser les services de Paypal.

Poste boutique :

Ventes timides malgré les nouveautés.

Frais Postaux en hausse (Envoi des CD Morselu, boutique etc.). Achat de marchandises comptabilisé début de l'exercice avec un panel de nouveaux produits plus attractifs préparé par le président. Des Pin's permettront aux membres d'arborer (discrètement) le sigle de l'Association. Une nouvelle commande est envisagée. (Clés USB/MORSELU avec Logo, en place des CD à l'étude, par exemple)

Poste La Pioche :

Comme souligné lors de tous les bilans :

Le plus gros morceau. Norbert F6AXX parvient à maintenir raisonnablement les tarifs impression, transport et envois. La Pioche demeure la vitrine de l'Association. C'est le poste le plus lourd et bien qu'il soit souhaitable de le conserver, nous nous attachons à inciter les membres à donner leur adresse E-mail pour un envoi du bulletin. Par contre nous n'obtiendrons guère en minorant les envois traditionnels, de diminution des frais d'impression qui se situent à un seuil incontournable grâce toujours à F6AXX.

Poste Salons :

Certains tarifs pèsent sur notre budget. FRIED aussi bien que HAMEXPO sont incontournables. Nous pouvons constater une stabilisation des tarifs de location/stands.

Claudine F5JER veille toujours aux frais de transport/malle. Elle privilégie les envois/boutique par colis postal, malgré la hausse, lorsque la quantité à envoyer le permet.

Poste Autres Actions :

Le CD d'apprentissage CW UFT préparé par Francis F6ELU a un succès qui continue à exploser. Il est nécessaire de prévoir un réapprovisionnement régulier au vu de la demande. L'expédition par F5JER est gratuite, pas contre une modique participation est demandée pour les Salons. Francis F6ELU le président envisage l'enregistrement des fichiers sur une clé USB. Nous demandons aux bénéficiaires de nous tenir au courant de

l'utilisation du C.D.

Les aides sont nécessaires aux expéditions. Le prévisionnel n'a pas à nouveau été atteint cette année. Il convient de maintenir pourtant le chiffre. (Les décimales affectant parfois le chiffre réalisé sont dues au change effectué entre euros et dollars)

Le TEST CW instauré par Francis F6ELU et expérimenté à SARAYONNE ne fait pas de concession s'il veut se montrer crédible.

Ce test est difficile à organiser dans le cadre des Salons. Les modalités de présentation continuent à être mises au point. Pas de frais postaux.

Cotisation annuelle à l'UNATRANS pour renforcer notre positionnement externe.

Poste Charges A.G.

De ce côté je pense qu'il est raisonnable de prévoir des frais légèrement supérieurs à ceux de 2013 et des années précédentes.

Recettes :

Poste Cotisations :

La hausse des cotisations se poursuit. La raison m'a incité à légèrement augmenter le chiffre. Grâce à Ghislain F6CEL qui a pu modifier la présentation sur le site, les règlements par Paypal bénéficient de la possibilité d'ajouter un don au montant de la cotisation. Les chèques également sont souvent « arrondis ». Et nombre de petits mots gentils accompagnent ces règlements. Ceci compense les frais générés sur Paypal.

Il faut savoir que sur 1 cotisation de 18.00 €, Paypal retient **0.86 €** de frais.

Une relance à l'attention des « étourdis » est lancée régulièrement en février/mars.

La mise à jour des cotisations sur le site s'effectue mensuellement.

Poste Produits Financiers :

Le montant des intérêts du Livret est constant. Ceci résulte du soin de ne garder sur le compte courant que les sommes nécessaires à son fonctionnement.

Poste vente de marchandises :

Les ventes stagnent un peu, le chiffre estimé me paraît correct.

Nous comptons toujours sur les nouveaux produits pour relancer la demande.

Poste Produits A.G.

Il m'a semblé raisonnable de tabler sur des chiffres également légèrement supérieurs à ceux de 2013.

Conclusion :

La situation comptable est saine. Résultat bénéficiaire. Comme il n'y a pas lieu dans une association de thésauriser, l'équipe chargée de la gestion de l'UFT essaie d'employer au mieux les ressources pour dynamiser les activités. Le prévisionnel proposé prévoit la continuation des projets regroupés dans le poste « autres actions ». Si un nouveau projet devait être décidé, il conviendra de trouver auparavant son financement.

Aussi il est à nouveau demandé à ceux qui prévoient une activité d'en faire part très tôt afin qu'elle puisse être budgétisée.

Ce prévisionnel se veut raisonnablement optimiste et en toute rigueur ne minore pas les dépenses ni n'optimise les ressources.

Je demande au CA d'affecter le résultat au poste : **Report à nouveau**. Ce poste comptable servant d'ajustement.

Le président F6ELU proposera dorénavant à chaque AG la pertinence d'augmenter ou non la cotisation (le montant de la cotisation actuelle datant de l'an 2000).

Courson les Carrières le 1er février 2014.

Gérard F6ICG trésorier UFT.

29^{ème} A.G. de l'UFT

Que vous soyez ou non présents à l'AG, renvoyez le bulletin de vote et votre procuration. Seuls les votes par correspondance sont valables.

QUESTION (S) DIVERSE (S) AG UFT 2014

Je soussigné(e) : Nom : Prénom :

Indicatif : N° de membre UFT :

A jour de cotisation, demande que conformément au règlement intérieur soi(en)t portée(s) en question(s) diverse(s) la(les) question(s) suivante(s) :

.....
.....
.....
.....

PROCURATION - AG UFT 2014

Nom : Prénom : Indicatif : N°UFT /SY :

Dans l'impossibilité de me rendre à l'assemblée générale de l'U.F.T., je désire être représenté(e) par :

Mr/Mme : Indicatif : N°UFT/S Y :

Qui prendra part à toutes délibérations, sollicitera toutes explications, émettra tous avis et votes ou s'abstiendra sur les questions prévues à l'ordre du jour.

Fait à, le / / 2014 **Signature** (précédée de la mention : " **Bon pour pouvoir** "

BULLETIN DE VOTE (1) pour l'élection du Conseil d'Administration.

à retourner sous double enveloppe (2) **avant le 15 avril 2014**, le cachet de la poste faisant foi, au vice-président :

F9WT Christian CHEFNAY
71 impasse de chez Pallud
74380 LUCINGES

TIERS SORTANT : F6ELU, F5INL, F5JER, F9WT

CANDIDATS 2014 : F6ELU, F5INL, F5JER, F9WT, F6EEQ, , + F8AOW et F5RUJ cooptés AG 2013

Vous pouvez rayer un ou plusieurs indicatifs -

(1) **A mettre dans une enveloppe (sans aucune autre indication)**

(2) **L'enveloppe d'expédition (sur laquelle vous porterez votre N°UFT) contiendra l'enveloppe de vote (1) et (ou) les questions et (ou) la procuration éventuelle.**

INFORMATIONS DIVERSES

NOUVEAUX MEMBRES

N° 1293 Paul N1HEL 02/12/2013
N° 1294 John F8OOI 03/12/2013
N° 1295 Bernd DL5OAB 05/12/2013
N° 1296 Claude F5ROB 07/01/2014
N° 1297 Didier F8GLE 22/01/2013
N° 1298 Mariana CX1JJ 30/01/2013
SY091 Michel F5EOT 20/11/2013

Bienvenue à l'UFT.

FREQUENCES DE RENCONTRE UFT

160 : 1835	15 : 21045
80 : 3545	12 : 24903
40 : 7013	10 : 28045
30 : 10115	50 : 50245
20 : 14045	144 : 144045
17 : 18083	

F8REF

Diffusion du bulletin du REF tous les samedis à 11 heures locales sur 7020 khz. Possibilité de donner QSL en fin de bulletin.

IL NOUS ONT QUITTES

F5RKL UFT n° 572 est décédé le 7 décembre et **F6FSQ**, Jean Philippe UFT 1163 est décédé le 25 décembre 2013.

L'UFT adresse ses sincères condoléances à leurs familles.

F8UFT

4976 QSO (hors TM28UFT) ont été réalisés en **2013**. Merci à tous les opérateurs qui ont contribué au rayonnement de notre indicatif et de l'UFT.

SALONS

L'UFT sera présente à SARATECH avec Francis F6HKS.

UFT.NET le site de l'UFT.

INFORMATION SUR LE DELAI DE MISE A JOUR DE L'ANNUAIRE:

De l'envoi de votre cotisation à la mise à jour de celui-ci, le processus est le suivant:

Envoi cotisation par le Membre > Trésorier > Responsable fichiers > Webmaster pour mise à jour du site.

Ce "circuit" peut prendre de 1 à 2 semaines, et le "plaquage sur site" peut avoir lieu tous les mois, voire tous les deux mois.

TM29UFT

TM29UFT sera activé du 6 au 20 avril CW only

Opérateurs : Bernard/F9IE, Norbert/F6AXX, Tony/F8ATS, Evelyne/F5RPB, Bruno/F5AGB, Francis/F5QF, Laurent/F5PBM, Maurice/F5IYU, Maurice/F5NQL et RC de Provins F6KOP.

QSL via F6ICG

ATTENTION

Ce numéro est le dernier qui est adressé aux membres non à jour de cotisation. Pour les envois par voie postale regardez la date inscrite sur l'étiquette. Vous pouvez également voir votre situation sur:

http://www.uft.net/tele/A_jour_SITE.pdf

LES CONSTRUCTIONS DE LA LIGNE BLEUE

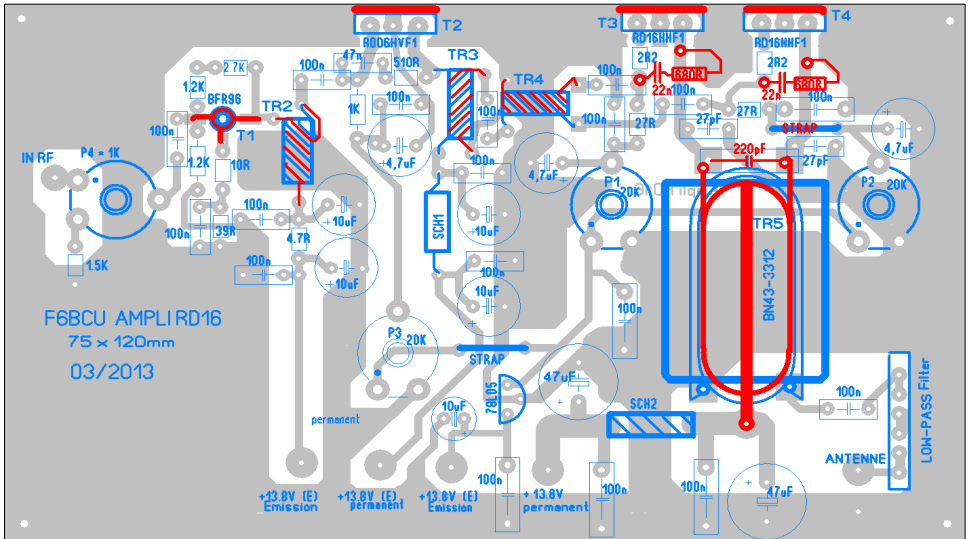
Bernard MOUROT F6BCU

AMPLIFICATEUR LINEAIRE QRP 2013 RD16

10/15 watts HF de 10 à 160m (9.5 à 15 volts)

2ème partie

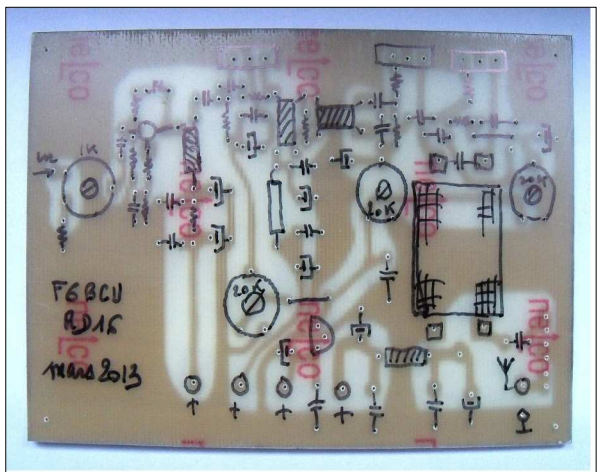
III—IMPLANTATION DES COMPOSANTS



La photographie à droite est le prototype du circuit imprimé RD16 dont nous avons dessiné l'implantation des composants, dans le but de bien vérifier leur positionnement et corriger les oublis.

Nous vous conseillons de prendre connaissance après téléchargement gratuit du *HANDBOOK de la Ligne Bleue*, dans le fichier intitulé article 1ère partie : de la méthode **Reproduire un circuit imprimé**

Le repérage par les trous de perçage est d'une grande précision pour la reproduction manuelle d'un circuit imprimé



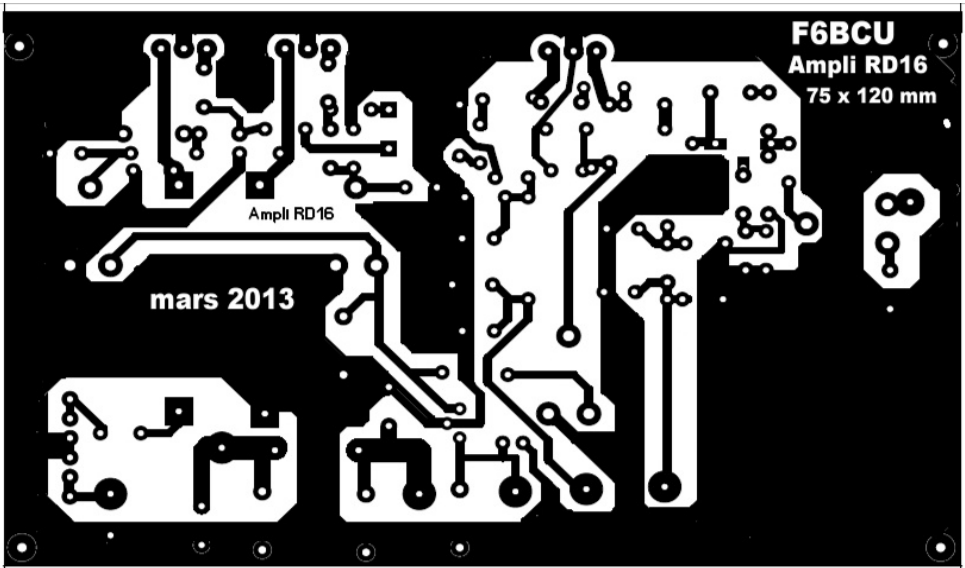
Il est conseillé d'effectuer le perçage avec un foret de 7/10 ou 8/10^{ème} de mm. Pour tous les trous sans exception. Par la suite envisager d'en élargir d'autres avec un foret de 1mm et plus pour les divers ajustables et autres cosses d'alimentation, entrée et antenne

IV—CIRCUIT IMPRIMÉ (PCB-cuivre)

Les circuits imprimés côté cuivre bénéficient en général d'un texte gravé dans le cuivre qui en lecture normale indique la bonne orientation du circuit. Ici vous pouvez lire notre indicatif, la date, les dimensions, et le nom du circuit * RD16*.

Dans certaines représentations le circuit est représenté côté pistes cuivre et le texte est à l'envers. Cette représentation est intentionnelle pour vous empêcher de reproduire le PCB qui actuellement peut –être inversé par tout bon logiciel photo.

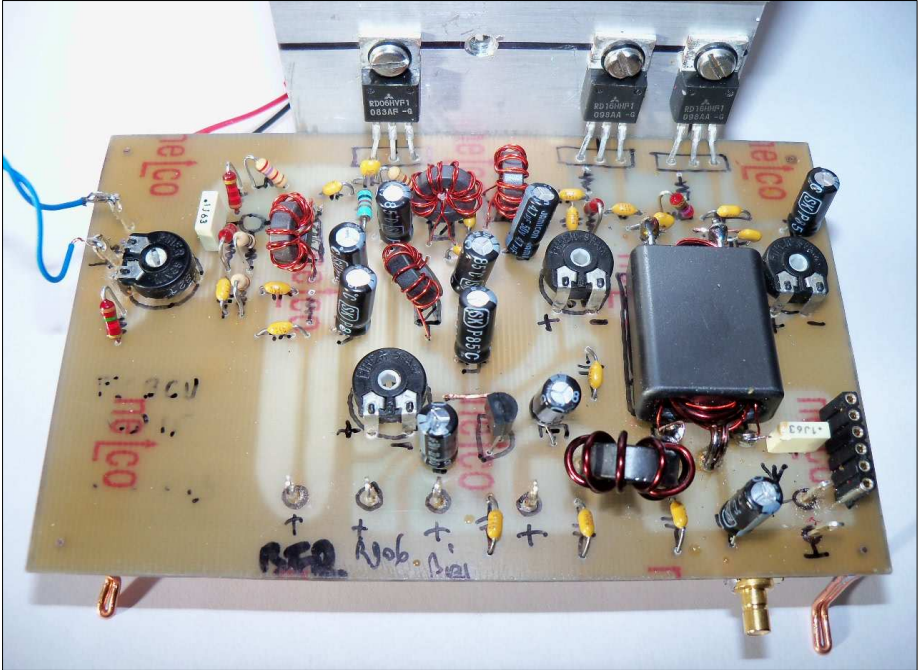
Voici une photo du circuit imprimé (PCB côté cuivre). La reprise du circuit est possible sous WORD ou OPEN OFFICE pour l'imprimer à l'exacte dimension après étirage ou retrait de l'image.



V—CONSTRUCTION

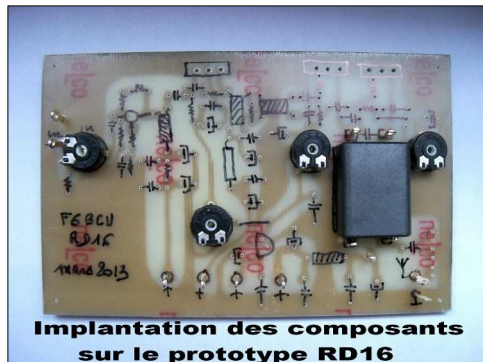
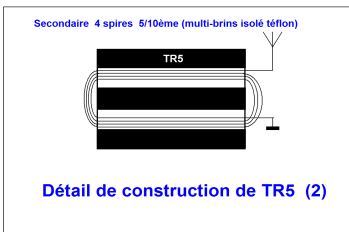
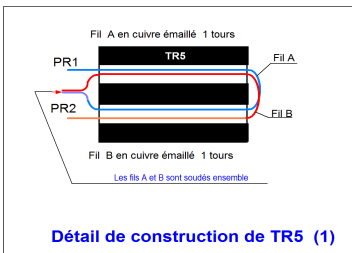
Note de l'auteur :

Attention, lorsque vous soudez des MOSFETS, toujours débrancher le fer à souder et par ultime précaution relier la Gate à la masse par cordon métallique en volant et pinces crocodiles. Sans ces précautions la jonction Gate se détruit à la première soudure et commencer par souder la masse du MOSFET.



Version définitive avec tous les composants implantés et soudés du PA RD16

Lorsque le circuit imprimé est percé, l'implantation d'une certaine partie des composants peut commencer



1° TRANSFORMATEURS :

Confectionner les enroulements primaire et secondaire de TR5 (BN43-3312)

- PR1 et PR2 de TR5 sont des enroulements de TR5 de 1 spire de fil de cuivre émaillé de 1 à 1,2 mm de diamètre.
- L'enroulement secondaire S1 de TR5 fait 4 spires de fil multibrins 5/10^{ème} isolé téflon.
- Souder les résistances ajustables et les connexions de TR5.
- TR3 et TR4 sont identiques, rapport 1/1 avec 9 tours de fil bifilaire 4/10^{ème} émaillé sur Tore 37/43.
- TR2 est de rapport 4/1 avec 9 tours de fil bifilaire 4/10^{ème} sur Tore 37/43
- Le vernis des fils est gratté au cutter et le cuivre mis à nu étamé.

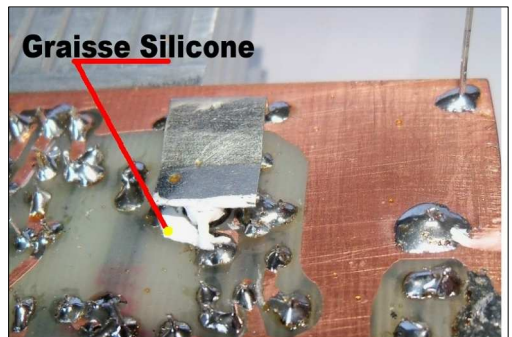
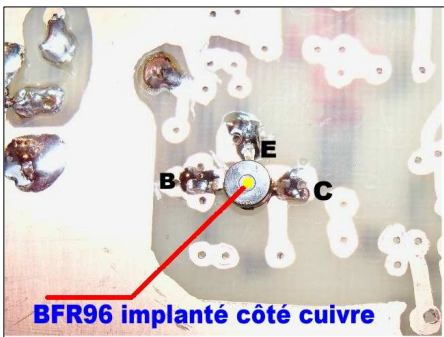
2) RÉSISTANCES ET CONDENSATEURS

- Implanter tous les petits composants, résistances et condensateurs côté partie non cuivrée.
- Implanter côté cuivre le condensateur de 220pF
- Implanter côté cuivre les 2 condensateurs de 22nF et 2 résistances de -680R, éléments de la contre-réaction sur T3 et T4.



3) BFR96 ou 96S

- Le transistor BFR96 est soudé inversé côté cuivre.
- Tous les composants périphériques étant déjà soudés, il est recouvert d'un petit morceau de feuillard (clinqant) servant de dissipateur.
- De la graisse silicone assure l'échange thermique et le refroidissement .



4) **RD06HVF1 et RD16HHF1**

- Les transistors MOSFETS sont centrés à la fois sur le dissipateur aluminium et les trous pré-perçés sur le circuit imprimé côté composants.

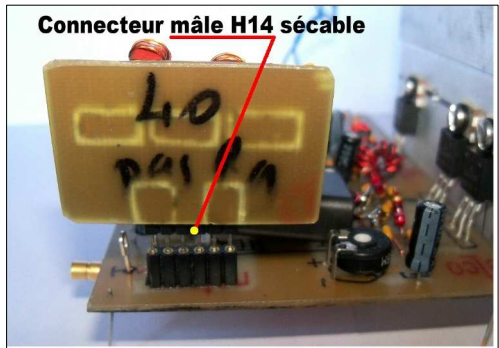
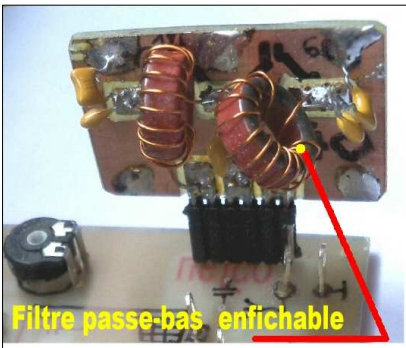


Note de l'auteur :

Sur la photo ci-dessus les transistors RD sont isolés du radiateur par un isolant téflon à dissipation thermique. Ce montage **est incorrect**, il est la source d'instabilités de l'amplificateur.

Comme nous l'avons déjà signalé dans le **Commentaire technique** paragraphe II, il faut mettre les semelles métal des TO-220 directement en contact avec l'aluminium du dissipateur qui est blanchi à la lime et à la toile émeri, assurant un excellent contact fer sur aluminium

VI—FILTRE PASSE-BAS



Le filtre passe-bas sur le* PA RD16* est interchangeable facilitant l'expérimentation et le choix rapide de la bande de travail

LA PIOCHE 01/2014 N°110

Le tableau ci-dessous donne les valeurs des filtres passe-bande testés de 10 à 160m sur le Tango ou SPEEDO SSB, mais est adapté à tous les transceivers BINGO

TRANSCEIVER MONO-BANDE TANGO SSB ou SPEEDO CW

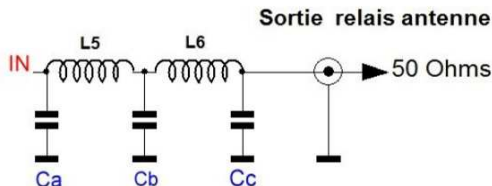
De 10 à 160m

FILTRES PASSE-BAS EMISSION

(F6BCU 15 mai 2011)

	L5	L6	Ca	Cb	Cc
160m	T50-2 32 spires Fil 4/10e	T50-2 32 spires Fil 4/10e	1500pF	2700pF	1500pF
80m	T50-2 20 spires Fil 4/10e	T50-2 20 spires Fil 4/10e	820pF	1500pF	820pF
40m	T50-2 13 spires Fil 4/10e	T50-2 13 spires File 4/10e	470pF	1000pF	470pF
30m	T50-6 13 spires Fil 4/10e	T50-6 13 spires File 4/10e	330pF	2x 330pF	330pF
20m	T50-6 12 spires Fil 4/10 ^e	T50-6 12 spires Fil 4/10e	220pF	2 x 220pF	220pF
17m	T50-6 11 spires Fil 4/10e	T50-6 11spires Fil 4/10e	180pF	360pF	180pF
15m	T50-6 9 spires Fil 4/10e	T50-6 9 spires Fil 4/10e	150pF	330pF	150pF
12m	T50-6 7 spires Fil 4/10e	T50-6 7 spires Fil 4/10e	100 +27pF	220+27pF	100+27pF
10m	T50-6 6 spires Fil 4/10e	T50-6 6 spires Fil 4/10e	100pF	220pF	100pF

FILTRE PASSE - BAS



Les filtres passe-bas interchangeables : une idée de l'auteur pour faciliter et simplifier l'expérimentation, s'articule sur l'utilisation judicieuse des connecteurs **FH100** et **H14** (disponibles chez les revendeurs de composants électroniques).

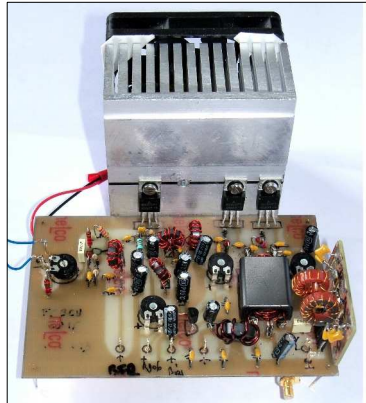
Au niveau de la puissance HF, les filtres passe-bas, prévus au départ pour des puissances QRP de l'ordre de 10 watts HF, supportent sans problème les 100 watts.



VII—REFROIDISSEMENT

Nous récupérons sur les épaves d'ordinateurs le radiateur du CPU et la soufflerie. Dans notre construction, le radiateur fait 70 x 70 mm pour une épaisseur de 35 mm.

La soufflerie d'origine 12 volts est collée avec de l'adhésif double face d'épaisseur 2mm.



NOTE DE L'AUTEUR. :

La soufflerie alimentée sous 12 volts, est souvent bruyante. Il est facile de disposer de diodes 1N4004 à 1N4007 en série, et d'abaisser au choix la tension d'alimentation et le niveau de bruit, tout en conservant un refroidissement efficace. Ici nous disposons de 4 diodes chacune chutant 0,6 volts ; il nous reste environ 9 à 10 volts, sur la soufflerie qui est commutée en émission au niveau de la commande du régulateur 7805.



VIII—RÉGLAGES

Insérer une charge fictive 50Ω en incluant un filtre passe bas dans son connecteur. Cette méthode évite toutes auto-oscillations parasites lors des réglages.

1. Vérifier le courant collecteur du BFR96 ou 96S à 40mA sous 13.5/13.8 V
2. Ajuster P3 pour un courant de repos de T2 de 300 mA sous 13,5/13,8V
3. Ajuster P1 et P2 pour un courant de repos de T3 et T4 de 500 mA chacun sous 13.5/13.8 V
4. Souder une queue de cochon de 2 spires Ø 15mm à l'entrée INPUT et régler P4 à Zéro.
5. Disposer d'un wattmètre et d'un grid-dip genre MFJ259 qui fonctionne en générateur HF.
6. Coupler le Grid-dip à la queue de cochon et apprécier directement la puissance de sortie.
7. Avec une forte excitation le courant de T1 et T2 peut monter à 3A.

CONCLUSION :

Un amplificateur QRP low cost ultra linéaire en SSB, qui couvre toutes les bandes de 10 à 160m, facile à construire et qui doit aussi fonctionner du 1^{er} coup.

Parutions précédentes avec les transistors RD

BINGO SSB 10/11m année 2010
BINGO 15m.....2010
DEO 6.....2011
PA DEO 6 V2.....2011
DEO 2.....2011
DRIVER TANGO.....2012
PA TANGO V1.....2012
PA TANGO V2.....2012

FIN DE L'ARTICLE

F6BCU-- BERNARD MOUROT
F8KHM RADIO-CLUB DE LA LIGNE BLEUE
SAINT DIE DES VOSGES
18 mars 2013

Reproduction interdite sans autorisation écrite de l'auteur

LA SOCIÉTÉ FRANÇAISE RADIO-ÉLECTRIQUE

Christian F9WT UFT 506



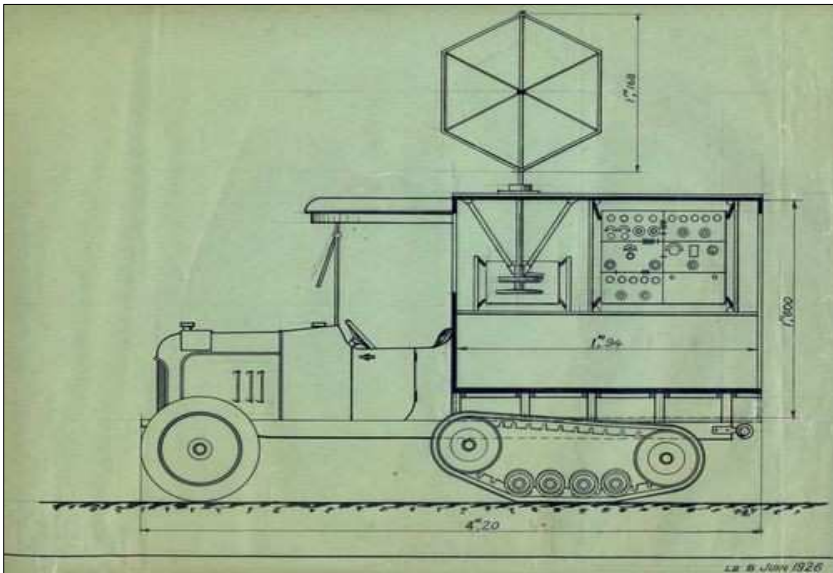
A notre époque, qui ne connaît l'opérateur téléphonique SFR (Société Française du Radiotéléphone, créée en 1987 par la CGE) ?

Mais il y a plus de 100 ans , avait été créée la première SFR, Société Française Radioélectrique, longtemps fleuron de l'industrie radioélectrique. Son histoire vous est contée, à l'attention des plus jeunes d'entre nous...

C'est un militaire, le capitaine Ferrié, qui démontre au gouvernement français tout l'intérêt de la TSF lors de l'éruption volcanique de la Montagne Pelée en Martinique, en 1902 (appel aux secours), ou pour la sauvegarde de la tour Eiffel après l'Exposition Universelle de 1889 (utilité des antennes placées en son sommet pour l'armée).

Emile Girardeau, polytechnicien et spécialiste du domaine, rejoint son équipe en 1908 pour compenser la situation industrielle lacunaire de la TSF en France. Il s'associe à un jeune savant, Joseph Bethenod, pour fonder une entreprise française qui doit répondre aux besoins en télécommunications militaires et civils.

La Société Française Radio-Electrique (S.F.R.) est fondée le 3 avril 1910.



Radiogoniomètre SFR 100 m-3000 m sur camionnette chenille Citroën (1926)

La première liaison radiotélégraphique sous les tropiques avec la ligne Brazzaville – Loango, est obtenue grâce aux applications de nouvelles techniques par J. Bethenod et contribue à la renommée de la société qui obtient alors des commandes de pays étrangers : Belgique, Mexique, Turquie, Bulgarie, Serbie, Italie, Russie et Chine.

De 1910 à 1914, les principales réalisations de la S.F.R. sont les suivantes :

- les alternateurs à résonance à fréquence musicale
- divers stations dans le monde (Congo Belge, Russie)



Manipulateur morse SFR type MG2 (collection F9WT)

SOCIÉTÉ FRANÇAISE RADIO-ÉLECTRIQUE
 SOCIÉTÉ ANONYME AU CAPITAL DE 7.000.000 DE FR.
 SIÈGE SOCIAL : 79, boulevard Haussmann, Paris
 PARIS (VIII^e)
 COMPAGNIES ASSOCIÉES :

C^{ie} GÉN^{ie} de TÉLÉGRAPHIE sans FIL
 79, boulevard Haussmann, Paris
 575 AN AU CAPITAL DE 50.000.000 FRANCS

C^{ie} d'EXPLOITATION RADIO-ÉLECTRIQUE
 79, boulevard Haussmann, Paris
 375 AN AU CAPITAL DE 5.000.000 FRANCS

C^{ie} RADIO-FRANCE
 79, boulevard Haussmann, Paris
 575 AN AU CAPITAL DE 60.000.000 FRANCS

MATERIEL RADIO-ÉLECTRIQUE de toutes puissances jusqu'à 2.000 KILOWATTS-ANTENNE

ÉMISSIONS MUSICALES
 ÉMISSIONS EN ONDES ENTRETENUES PAR TUBES À VIDE
 ARCS
 SERVICE EN MULTIPLEX

RADIOGONIOMÉTRIE
 COUPLAGE DES ALTERNATEURS DE HAUTE FRÉQUENCE

ALTERNATEURS HAUTE FRÉQUENCE de toutes puissances
 ALTERNATEURS DE HAUTE FRÉQUENCE

RADIOTÉLÉPHONIE

STATIONS FIXES ET TRANSPORTABLES
 ÉMISSIONS À RÉCEPTION SIMULTANÉES
 RÉCEPTION AUTOMATIQUE À GRANDE VITESSE

puissance installée des stations radioélectriques 20.000 kw.

USINES de PYLONES à LYON-VEISSIEUX (Rhône)
 Ateliers de Malenel Électrique à Belfort (S.A.C.M.)
 USINES RADIO-ÉLECTRIQUES à CECILLIERS (S. SURFENNES (Rhône))

- plusieurs modèles d'émetteurs de campagne transportables sur voiture ou à dos de mulet, matériel mis à l'épreuve pendant les guerres balkaniques (1912-1913)
- les premiers postes d'émissions sur dirigeables, avions, bateaux de guerre, de pêche maritime ou paquebots, de compagnies de chemins de fer.

Survient la Première Guerre mondiale qui stimule la recherche en radioélectricité. De nouvelles stations sont commandées en Roumanie et en Serbie, la Marine nationale Française faisant construire le grand centre des Basses-Landes comprenant deux émetteurs à arc et un à étincelles.

Le procédé Bethenod, une nouvelle machine fournissant des ondes entretenues à l'antenne, installée en 1918 à la station de Lyon la Doua, donne à la France une avance technique considérable. Pour rivaliser sur le plan financier

avec les grandes firmes étrangères, un groupe de société forme la Compagnie Générale de TSF-CSF, administrée par E. Girardeau.

Afin de développer la TSF, le Secrétaire d'État aux Postes et Télégraphes concède à la CSF, le 29 octobre 1920, la constitution et l'exploitation de toutes les liaisons radioélectriques internationales à partir de la France.

Une nouvelle société anonyme est créée pour gérer l'ensemble de ces dispositions : la compagnie Radio-France.

Désormais, la S.F.R. intègre un grand groupe de TSF dont la structure va permettre le développement en France des télécommunications.

C'est elle qui crée la première station de radio privée diffusant des programmes réguliers à partir de 1922 : la station Radiola, qui devient ensuite Radio-Paris. Suivent les stations de Clichy, Toulouse, Alger, Ankara, Tunis, Rennes, Lille, Strasbourg...

En 1935, une déconcentration au sud de la Loire est envisagée, imposée par l'Etat à ses plus importants fournisseurs.

La S.F.R. s'installe alors à Cholet (Maine-et-Loire), choix sans doute pas sans rapport avec les origines vendéennes d' E. Girardeau.

L'usine de Cholet, au départ atelier sous-traitant de l'usine principale de Levallois (Hauts-de-Seine), se transforme en établissement autonome possédant tous services administratifs, techniques et d'essais.

De vingt-cinq en 1937, ses effectifs atteignent mille deux cent cinquante personnes en 1957, pour une superficie de 22.000 m².

En 1957, la CSF (Compagnie Générale de Télégraphie Sans Fil) absorbe la S.F.R.

En 1968, le rapprochement de Thomson-Brandt et de CSF conduit à la création du grand groupe Thomson-CSF, nationalisé en 1982, privatisé en 1997 et renommé THALES depuis 2000.



Source : Archives nationales du monde du travail

Récepteur gonio RG1

LE RADIO CLUB DE LABENNE F5KOW et LE T.A.P

Avec la mise en place de la semaine de quatre jours et demi, le Radio Club de Labenne (Landes) apporte son concours deux après-midi par semaine dans le cadre du "temps d'accueil périscolaire" (TAP). Le Radio Club intervient auprès des classes de CE2, CM1 et CM2 dans les trois écoles primaires de la commune et fait découvrir aux enfants le radio amateurisme ainsi que la télégraphie. Dans un premier temps, les jeunes élèves vont faire connaissance avec le monde radioamateur grâce à diverses vidéos présentant nos activités, projetées sur les grands écrans tactiles dont sont équipées les salles de classe. Ils peuvent également découvrir notre matériel décamétrique et VHF ainsi des collections de cartes QSL établissant un lien concret avec leur apprentissage de la géographie.

Ensuite, nous mettons à disposition des élèves huit postes (voir photo) sur lesquels ils vont s'exercer à la manipulation.

Chaque poste est constitué d'une petite alimentation 12 volts, d'un moniteur vidéo monochrome et d'un décodeur de type Téléreader ou Tono sur lequel est branché un manipulateur morse de type pioche.



Si les enfants connaissent peu les radioamateurs, en revanche ils ont tous entendu parler du S.O.S et du Titanic, ce qui constitue une excellente introduction à la CW, avec des lettres simples à manipuler pour débuter. Au fil des séances, les jeunes vont également apprendre à manipuler leur prénom ainsi que les chiffres et des signes particuliers (ponctuation et caractères spéciaux).

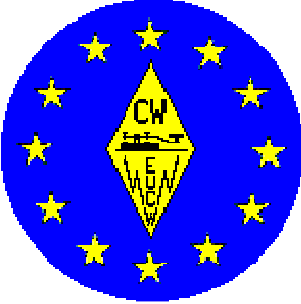
Il n'est pas question de former des opérateurs télégraphistes mais simplement de développer chez les jeunes la mémoire auditive, le rythme et le doigté tout en les distrayant.

Les séances précédant chaque période de vacances sont consacrées à des démonstration de SSTV ainsi qu'à des contacts en phonie sur les bandes décamétriques.

Contacts : F8LNR (f8lnr@gmx.com) et F6CBA (f6cba@free.fr).

Infos EUCW

Alain F6ENO



L'Union Européenne de CW renaît de ses cendres... depuis quelques mois, voire quelques années, l'ancien président n'a plus donné signe de vie, et les activités purement EUCW s'en sont ressenties.

Aujourd'hui tout est reparti ; je vous engage à visiter le site <http://www.eucw.org/root.html> maintenant par Martin IK2RMZ (UFT 47) où vous pourrez découvrir la structure de la nouvelle EUCW, ainsi que les activités proposées.

La dernière en date est une activité qui débutera le 1^{er} avril 2014 et se terminera le 31 mars 2015. Elle découle du jeu **Snakes and Ladders** que certains adeptes connaissent peut-être. Adapté à la CW, il consistera à réaliser des QSOs avec des Européens ; la zone de jeu (constituée de 100 cases à l'origine) sera réalisée par la carte des carrés locators d'Europe. On utilisera les carrés locators de 1° x 2° qui seront repérés selon le standard IARU à 4 digits (ex : JN29).

Le règlement est complexe (essayez de le lire...), mais la réalisation est simple : faire des QSOs ! Les participants devront envoyer un CR tous les mois, car l'activité sera mensuelle et durera une année (des exemples de CR sont donnés sur le site).

Un manager (DM4RW) sera chargé de gérer cette activité. C'est lui qui appliquera le règlement aux Logs que vous lui enverrez (ouf !) ; des résultats partiels seront publiés tous les mois et le résultat final en juin 2015.

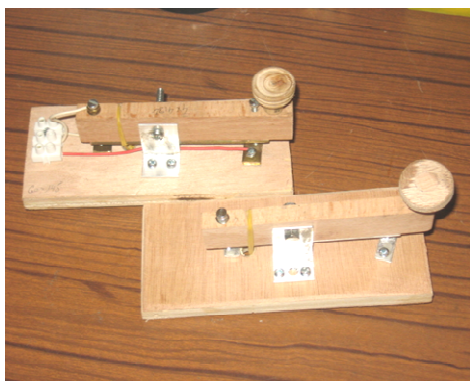
Ce n'est pas un concours, ni une course, donc inutile de régler les keyers à 40 mots/minute... pensez aux débutants. Chaque QSO devra durer au moins 5 minutes et comprendra les échanges habituels + le locator. Enfin quelque chose qui nous sortira des éternels « 5NN TU ».

LE « TOUTENBOIS »

Alain F5RUJ

Manipulateur MORSE fonctionnel pour débutants à fabriquer soi-même.

Dans un but de promotion de la télégraphie l'UFT va proposer diverses actions envers les jeunes avec le slogan : « S'amuser en faisant du Morse ». Plusieurs montages pratiques très simples seront proposés avec des fiches d'utilisation.



Beaucoup ont remarqué que les enfants d'une dizaine d'années s'amuse énormément avec un manipulateur et un simple « couineur ». Pour aller au-delà du jeu, leur proposer de monter un manipulateur dont les pièces ont été préalablement usinées est l'objet de ce premier article. La plupart des enfants de cet âge aiment travailler de leurs mains surtout pour réaliser des objets qu'ils vont s'approprier. Leur proposer de monter un manipulateur simple et bon marché, d'aspect ludique, avant de s'en servir pour apprendre quelques lettres, télégraphier leur prénom puis recevoir un certificat de

capacité en fin de la séance nous semble être un bon début.

Considérations générales : travailler avec des enfants.

Bien entendu la sécurité doit primer mais il ne faut pas sous-estimer les compétences manuelles (psychomotrices) d'un enfant de 10 ans ! Il sait déjà mesurer avec un double décimètre, visser avec un tournevis, enfoncer une pointe avec un marteau. Sinon il est en âge d'apprendre. C'est tout ce qui lui sera demandé de faire pour cet exercice car on lui

fournira les pièces détachées « en kit » : le travail devra consister à les assembler après avoir compris le montage expliqué dans une notice.

Mon expérience professionnelle passée me permet d'affirmer que l'on peut effectuer avec eux des actions bien plus complexes telles que souder à l'étain ou scier des planchettes de bois, peindre, décorer etc. Le tout est de bien préparer le « chantier » et d'exercer une surveillance effective.

Le montage ne devra pas excéder une heure, le but étant de jouer avec cet objet (Un adulte bricoleur met environ 10 minutes pour le monter).

L'UFT n'a ni la vocation ni les moyens de réaliser des objets ou des KITS. Son rôle consistera à diffuser des documents afin que des personnes soucieuses de transmettre savoirs et savoir-faire à des enfants ou adolescents puissent s'en inspirer librement. Ce pourrait être un parent avec ses enfants ou petits-enfants comme une équipe d'animation : centres de loisirs, mouvements de jeunesse etc.

Fabrication des pièces (par un adulte)

Tous les matériaux se trouvent dans les magasins de bricolage et beaucoup d'amateurs trouveront dans leurs « chutes » de quoi se satisfaire. Les dimensions sont données à titre indicatif et il n'est pas exigé une grande précision dans l'exécution, du moins le plus souvent.

Liste indicative des matériaux :

- Contreplaqué de 10mm minimum d'épaisseur. 1 plaque de 145 x 60 mm ;
- Tasseau de bois dur (hêtre par exemple) 10 x 20 mm. Une longueur de 110 mm ;
- Cornière d'aluminium de 25 x 15 mm. 2 pièces de 20 mm de longueur ;
- Plat d'aluminium de 8 x 1,5 mm. Une longueur de 130mm en 3 pièces : 90, 20 et 20 mm ;
- Rivets creux de 4mm intérieur. 2 rivets de 4mm de long ;
- Pieds autocollants en caoutchouc, 4 de diamètre 8mm environ, 6mm de hauteur (ou autre selon disponibilités) ;
- Tourillon de 10mm. 1 longueur de 20 mm ;
- Tourillon de 20mm (manche à balai). 1 longueur de 6mm ;
- 1 domino électrique 3 contacts ;
- 2 élastiques de bureau de 50 mm ;
- 1 vis à métaux tête plate de 3 x 35 mm ;
- 1 vis à métaux de 3 x 10 mm ;
- 1 vis à métaux de 4 x 20 mm ;
- 3 écrous de 3 mm ;
- 4 rondelles de 3 mm ;
- 1 écrou freiné de 4mm ;
- 3 vis à bois tête fraisée de 3 x 30 mm ;
- 8 vis à bois de 2,5 x 8 mm.

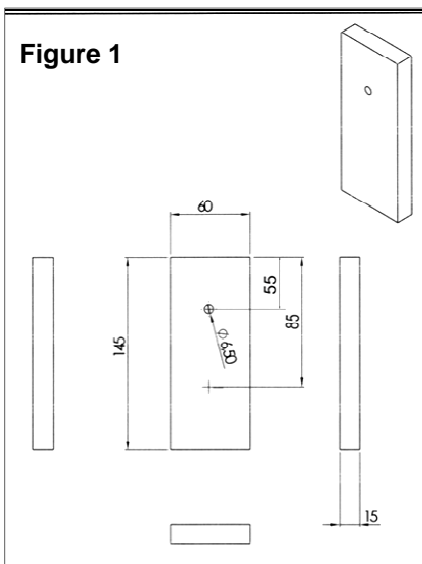
Fabrication du socle (Figure 1)

Scier une plaque de contreplaqué (ou autre) de 60 x 145 mm ;
 Percer dans l'axe un trou de 6,5 mm à 55m d'une extrémité. Fraisé de chaque côté pour rabattre les angles.

Fabrication du levier de manipulation (Figure 2)

Il est fabriqué à partir d'une baguette de hêtre ou un autre bois dur. De section théorique 20 x 10 mm il mesure plus souvent 19 x 9 mm.
 Couper une longueur de 110 mm

Percer l'axe de rotation diamètre 4,5mm dans l'axe du levier à 42,5 mm d'une extrémité que l'on appellera « arrière », à l'opposé du bouton de manipulation ;
 Agrandir le trou à 6,5mm sur une profondeur de 2mm environ de chaque côté ;
 Percer perpendiculairement sur la face supérieure et dans l'axe deux trous traversants de 3,5 mm de diamètre, l'un à 10 mm de l'arrière et l'autre à 5 mm de l'avant.
 Sur la face inférieure, percer dans l'axe un trou borgne de 6,5 mm d'une profondeur de



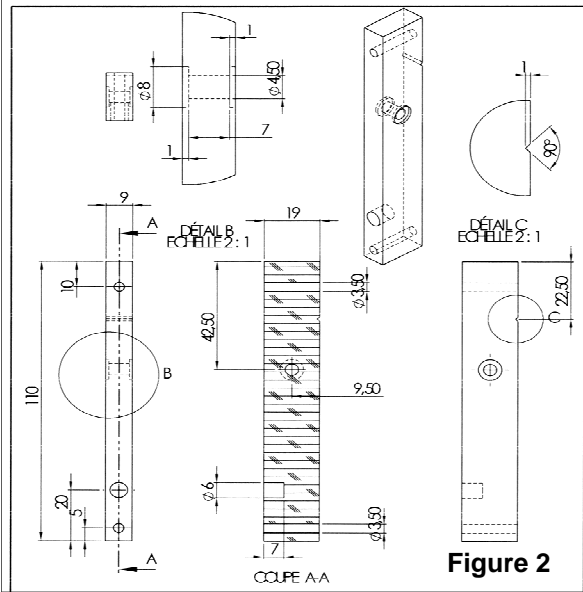


Figure 2

5mm environ à une distance **précise** de 80mm mesurée à partir du trou de 3,5 mm « arrière » ;
 Sur le dessus et à 20 mm de l'arrière fraiser une rainure perpendiculaire d'environ 2 mm de profondeur et de largeur. Cela peut se faire à la scie en élargissant ensuite à la lime ;

Fabrication des équerres support de levier (FIG 3)

Elles sont usinées à partir d'une cornière d'aluminium de 25 x 15 mm

Couper deux longueurs de 20mm de long, arrondir légèrement les angles et les arêtes pour ne pas se blesser ;

Sur la partie la plus longue percer dans l'axe et à 5 mm de l'extrémi-

té (le haut) un trou de 4 mm de diamètre ;
 Sur la partie courte percer dans l'axe et à 5 mm de chaque extrémité deux trous de 3,5 mm de diamètre
 Ebarber tous les trous.

Fabrication de la barre de conduction et des contacts (figure 4)

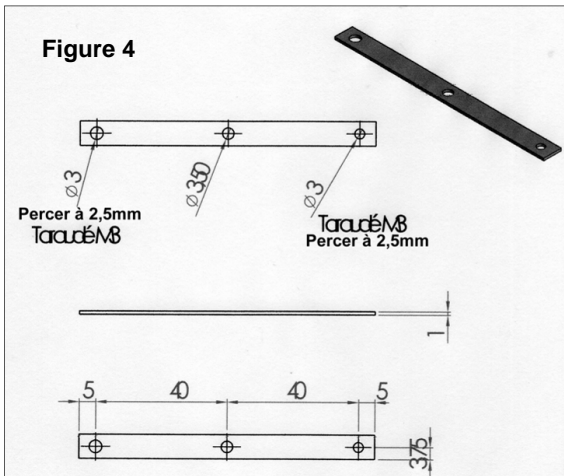


Figure 4

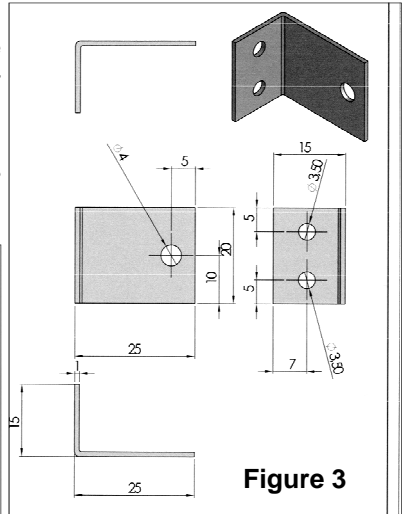


Figure 3

Faite d'un plat d'aluminium d'environ 8 mm de largeur coupé à 90 mm de longueur.

Perçer dans l'axe et à 5mm de chaque extrémité un trou de 2,5 mm, taraudé M3. L'épaisseur d'aluminium étant faible et si l'on n'a pas

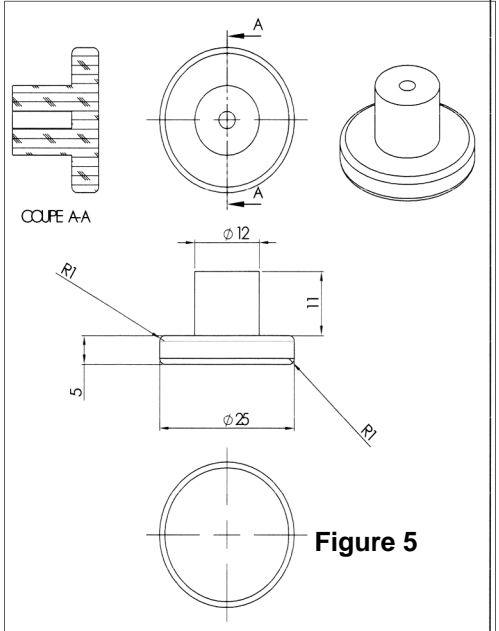
de taraud, un peut se servir d'une vis M3 en acier pour forcer le taraudage. Attention à **bien respecter une distance de 80 mm** entre les deux perçages.

Percer à 45 mm d'une extrémité un trou de 3,5 mm de diamètre pour une vis de fixation.

Les languettes de contacts sont faites dans le même plat d'aluminium, coupé à 20mm et percé d'un trou de 3,5 mm de diamètre à 5 mm d'une extrémité.

Fabrication du bouton de manipulation (Voir le plan figure 5)

On utilise un tourillon de 10mm et un autre de 25mm (Manche à balai ou contreplaqué travaillé à la scie-cloche). Les dimensions sont approximatives en fonction des éléments disponibles. Le gros tourillon est percé en son centre à la taille du petit qui y est inséré et collé. Après séchage on le fixe en serrant modérément dans le mandrin de la perceuse pour une finition au papier de verre. Le petit tourillon est percé selon son axe pour recevoir la vis de fixation.



Vous trouverez les plans en plus grande taille ainsi que la notice de montage sur le site d'Alain F5RUJ: <http://alain.caupene.perso.neuf.fr/>

En mai 2015, l'UFT aura 30 ans !



Manipulateur PTT modèle 1882

Il ne représente pas celui du trentenaire

A cette occasion, nous avons le projet de vous proposer d'acquérir une belle "pioche" commémorative de cet évènement .

Nous ouvrirons une souscription prochainement, dès que le modèle sera défini . Auparavant , afin de connaître le nombre d'YL et d'OM intéressés par cet achat de manipulateur "collector", envoyez dès maintenant un email à

Christian F9WT f9wt@ref-union.org .

Le prix de cette pioche devrait être proche d'une centaine d'euros

PROGRAMME DE L'ASSEMBLEE GENERALE

Le 25 Avril

A partir de **14 heures** accueil à la Salle du restaurant Le Valentin.

Visites libres.

18 heures : Conférence sur le métier d'Officier radio dans la marine marchande depuis 100 ans par F6FSF.

19h30 repas de retrouvailles

Le 26 Avril

08h00 accueil

09h00 Assemblée générale jusqu'à 12 heures

Pour les accompagnants : Visite guidée du centre historique

12h00 apéritif pour les participants et accompagnants

Réunion du CA, composition du bureau, remise des récompenses

12h30 Repas de gala

15h30 visite du musée de la Légion ou visite d'un atelier de santonniers

19h30 repas entre amis pour ceux qui restent.

Coordonnées de l'organisateur :

Jean-Pierre PRAMAYON (F6CFZ)

27 boulevard du Rosier

13400 AUBAGNE

04 42 84 30 06

06 33 17 77 60

Quelques infos:

Coordonnées GPS du « Valentin » 43°17'12.73"N

5°31'46.46"E

Pour les camping-caristes possibilité de stationner dans le parking du restaurant.

Prendre contact avec monsieur SANTO 06 82 56 82 50;

Radio guidage éventuel : R7: entrée 145.175 , sortie 145.775

Ou: 145.500 simplex

Pour vous rendre au « VALENTIN » sans GPS !

En venant de MARSEILLE par la A 50 :

En arrivant à proximité d'Aubagne, prendre à droite la A 501. Prendre la sortie N°6 – Aubagne centre.

Arriver sur un rond point que l'on contourne presque entièrement à gauche, pour se retrouver sur la D2 direction Le Charel-La Tourtelle, Camp major.

A ce stade la distance restant à parcourir pour le "Valentin", est de 2.5 Km.

Passer devant la légion, (reconnaissable), et continuer tout droit jusqu'à prendre à Gauche un chemin dit de "la Bastidonne" (repère : un marchand de cycles appelé "Culture vélo"). Le Valentin est là.

LA PIOCHE 01/2014 N°110

En venant de NICE, FREJUS, TOULON par la A 50 :

Ne pas sortir à Aubagne vers la A 52, mais continuer vers Marseille, par la A 50. Prendre la sortie N° 5, La Penne-sur-Huveaune, prendre immédiatement à droite (en revenant sur ses pas). On est alors sur la S1.

300 mètres plus loin, au rond point, continuer tout droit sur la D 2, Direction Aubagne, le Charrel, Camp Major. (ne pas prendre à droite vers la Penne). Continuer tout droit sur la D 2. A ce stade la distance restant à parcourir pour le "Valentin", est de 1.3 Km.

Prendre à droite le chemin dit de "la Bastidonne", le Valentin est là

En venant de LYON, AIX-EN-PROVENCE par la A 52 :

A la gare de péage de PONT DE L'ETOILE, prendre la A 50 vers Marseille, en évitant Aubagne. Prendre la sortie N° 5, La Penne-sur-Huveaune, prendre immédiatement à droite (en revenant sur ses pas). On est alors sur la S1.

300 mètres plus loin, au rond point, continuer tout droit sur la D 2, Direction Aubagne, le Charrel, Camp Major. (ne pas prendre à droite vers la Penne). Continuer tout droit sur la D 2. A ce stade la distance restant à parcourir pour le "Valentin", est de 1.3 Km.

Prendre à droite le chemin dit de "la Bastidonne", le Valentin est là.

Pour ceux qui arriveront par le côté ouest et sud-ouest, éviter soigneusement la circulation marseillaise du vendredi après-midi.

Surtout en cas de beau temps, ce qui reste à souhaiter !

ORDRE DU JOUR DE LA 28° A.G. DE L'UFT

- 1^o Rapport moral par le Président Vote.
- 2^o Rapport financier par le trésorier. Vote.
- 3^o Compte rendu des vérificateurs aux comptes.
- 4^o Appel des vérificateurs aux comptes 2013/2014
- 5^o Relations avec le REF en raison de l'évolution des statuts de ce dernier
- 6^o Points soulevés dans le rapport moral
- 7^o Pertinence d'augmentation de la cotisation
- 8^o Actions de promotion à l'occasion du trentenaire.
- 9^o Lieu de l'AG 2015 Vote.
- 10^o Résultats des concours
- 11^o Modifications du RI
- 12^o Résultats des élections
- 13^o Questions diverses

MENUS

Vendredi soir : 25 euros

Apéritif de bienvenue

Croustillant de chèvre sur lit de salades

Cuisse de canard confite sauce au poivre vert

Pommes de terre-ratatouille

Plateau de fromages

Tarte normande

Vin rouge et rosé à discrétion (Coteaux d'Aix)

Café

Samedi midi : 30 euros

Apéritif

Salade périgourdine

Gardiane de taureau

Polenta

Fromages

Salade verte

Croustillant aux trois chocolats

Café

Vin rouge et rosé à discrétion (Coteaux d'Aix)

29ÈME ASSEMBLÉE GÉNÉRALE À AUBAGNE

BULLETIN DE RÉSERVATION

POUR LES SORTIES ET REPAS DE L'ASSEMBLÉE GÉNÉRALE
DE L'U F T

INDICATIF :N°UFT ou SY :

Nom et prénom

Accompagnant:.....

Repas vendredi soir :personnes x 25€ =€

Repas samedi midi :personnes x 30€ =€

Visite guidée du centre historiquepers. x 8€ = €

TOTAL :€

Règlement : chèque à l'ordre de **l'U F T** à envoyer avec le présent bulletin à :

Jean-Pierre PRAMAYON (F6CFZ)
27 boulevard du Rosier
13400 AUBAGNE

Prière d'indiquer au dos du chèque votre n° de téléphone ou votre email afin que nous puissions vous en accuser réception

Les chèques seront remis en banque début Mai 2014

DATE LIMITE D'INSCRIPTION LE 12 avril 2014

Pour nous aider dans l'organisation finale, à titre indicatif

Repas amical du samedi soir :personnes (à confirmer à l'arrivée)

Musée de la Légionpersonnes

Visite d'un atelier de santonnierspersonnes

Ne pas oublier les lots pour la souscription ludique (fonds de tiroirs, produits locaux, FT 5000 etc...)

Z21ZBB - Z21ZBC EXPÉDITION 2013 AU BANGLADESH

Henri F1HRE SY 079



Le Méditerranéo, club italien, a réuni cette année près de 25 opérateurs sous la houlette d'Antonio (IZ8CCW) et de Gabriele (I2VGW). Après le Népal et le sultanat de Brunei, le dévolu a été jeté sur le Bangladesh.



Le site choisi se situe donc à 45 kilomètres au nord de Dacca, la capitale. Les habitués de l'Asie me comprendront lorsque je précise que 45 kilomètres représentent trois heures de route !

Nous sommes, préalablement, regroupés à Busto, près de Milan. Le lieu est stratégique, le radio-club local dispose des infrastructures nécessaires pour recevoir plus de 50 personnes sans bousculade. De plus, l'hôtel proche situé dans la verdure est propice au repos des voyageurs et futurs membres d'expéditions.

Après une soirée animée, voire bien arrosée et une nuit trop courte, notre convoi fait route vers l'aéroport de Malpensa. Remercions au passage nos amis italiens dont Fabrizio (IZ2KXC) superviseur de la logistique, qui se sont acquittés avec brio et dévouement de l'organisation.



Qatar Airways nous reçoit pour un embarquement, toujours un peu délicat, au vu de la demi-tonne de bagages embarqués (antennes, amplis, transceiver, etc.). Tout se passe bien avec lenteur et bonne humeur. L'heure du décollage se rapprochant nous embarquons vers 11h00 à destination Dacca via Doha.

Vol paisible, personnel attentif, pour ne pas dire affable, les heures s'égrènent sans ennui. Dès notre arrivée au Bangladesh nous sommes accueillis par les

responsables scouts grâce à qui nous avons pu obtenir les autorisations d'organisation de l'expédition. Le passage de l'émigration et de la douane s'effectue sans encombre grâce à un personnel aussi souriant qu'efficace.

Dès la sortie de l'aéroport le contraste est saisissant, n'oublions pas que nous venons de quitter le Qatar. Nous passerons d'une société où l'opulence est banalisée pour rencontrer un pays où la pauvreté se conjugue au quotidien. Sans être très observateurs on comprend tout de suite que routes et véhicules sont rarement aux normes des pays développés ! Les pousse-pousse sont légion. Ils représentent, dans la ville, la majorité des moyens de transport que ce soit pour les personnes ou les biens. Après récupération des bagages, notre bus, non sans une certaine inquiétude, nous amènera à bon port. Heureusement que le chauffeur est un virtuose local de la conduite, il déjouera tous les pièges de la route.

Après trois heures de voyage agrémenté de bosses, ornières, de coups de frein et d'un usage immodéré du klaxon nous voilà à l'entrée du « Scouts Headquarter du Bangladesh ». Celui-ci fait figure de havre de paix dans un camp retranché. Nous passons de hameaux aux constructions incertaines aux restes de la rigueur architecturale coloniale anglaise. Tout est entretenu avec soin, les bâtiments sont en bon état, les chambres qui nous sont allouées, sont d'une propreté exemplaire et équipées d'eau courante.



Nous disposons donc d'un bâtiment complet qui, outre les chambres, abritera les deux pièces dévolues à la radio ainsi que la salle à manger pour les repas quotidiens. Le toit terrasse est le bienvenu. Trois spiderbeams ainsi que l'antenne verticale 160 mètres, l'antenne 50 mhz cubical quad et une antenne de réception vont pouvoir s'y déployer.



L'espacement et les filtres permettront aux stations de ne pas trop se gêner. Un dipôle multi bandes est également accroché d'un côté du toit. Le four square, l'antenne 17 mètres et d'autres antennes se déploieront autour du bâtiment. Non loin, une construction abritant une salle de réunion avec un toit propice donnera asile à la quatrième spiderbeam. Après une courte nuit réparatrice, le montage des antennes s'effectue pour les spiderbeam sous la direction de F5EOT (Michel) assisté de ON5RN (Eric), F1HRE (Henri) sans oublier RA9USU (Dima) et IZ2GNQ (Marco).

La suite de l'installation antenne c'est-à-dire les verticales 80, 40, 10/30, 20, 17 mètres et four square est assurée par le reste de l'équipe sous l'égide a de IZ5GST (Stefano). Nos amis allemands DJ9RR (Heye), DJ7JC (Norbert) OE3JAG (Karl), DL5DSM (Helmut) DF7TT (Juergen) de ses collègues, DL3GA (Andy) se concentrent sur le montage de la double station CW. Celle-ci se compose de deux Elecraft (K2 et K3) ainsi qu'un ampli Acom 1010 et un tokyo HightPower. La station utilisant le K3 est également équipée d'un SDR qui lui permet de visualiser l'ensemble de la bande travaillée. Cela s'avère très utile,

notamment pour le 160 mètres, lorsque les signaux seront presque indétectables.

Les stations digitales RTTY (Icom 7200 & 7000 + Microkeyer USB III (Microham)) et SSB (icom 7000) (Acom 1010, HAL600, Tokyo Hightpower), seront érigées par I8YGZ (Pino), IK4MT4 (Mario), IK2LTR (Fabio), HB9OCR (Marco). Câbles, coax etc ., seront laissés à la responsabilité de Dario IT9ZZO YO9XC (Ovidiu) YO5OED (Feri).



L'ensemble du montage de la station S21ZBC est réalisée en deux couples d'heures. C'est donc avant 12h00, heure locale, que les émissions peuvent enfin commencer. C'est sans étonnement que nous entendons monter le pile up sous la pression japonaise. Personne ne contredira que quel que soit l'emplacement d'une expédition, les japonais sont toujours omniprésents. La première après-midi égrène rapidement ses heures et nous nous préparons à une nuit que nous espérons fébrile ! Malheureusement, comme tout au cours de cette expédition et des expéditions précédentes au Népal et à Brunei, nous subissons une baisse drastique de la propagation dès les premières heures de la nuit. Le point culminant se situera entre 1h00 et 5h00, quatre heures au cours desquelles la propagation peut-être proche de zéro même dans les bandes basses. Aligner une cinquantaine de QSO dans ces conditions fait déjà figure de record ! Cela ne découragera pas les opérateurs qui resteront scrupuleusement à l'écoute pendant toute l'expédition ne ménageant pas leurs efforts pour appeler sans cesse et affuter les antennes.

Force est de constater qu'après trois ans d'expérience en Asie à cette époque de l'année la propagation nocturne n'est pas toujours au rendez-vous. Néanmoins nous clôturerons cette expédition sur environ 52069 QSO, ce qui dans les conditions rencontrées, constitue déjà franc succès. Rappelons que cette expédition a disposé de deux indicatifs S21ZBC et S21ZBB. Les membres de l'expédition ont pu également participer aux CQWW.

Antonio et Gabriele nos chefs d'équipe se sont révélés, comme d'habitude, d'excellents organisateurs, tant dans la préparation de l'expédition, ce qui représente deux ans d'ef-

forts pour prendre les contacts, intéresser les Oms sur place, s'armer de patience pour convaincre une administration pas très réceptive quant à l'intérêt d'une expédition radio sur son territoire. Bons organisateurs sur place, pour mener à bien l'expédition et assurer la cohésion de l'équipe, bonne ambiance et bonne humeur à tout moment.

Une mention spéciale pour Dario IT9ZZO opérateur et médecin de l'expédition qui n'a pas eu, heureusement, à user de ses capacités professionnelles. Nous le remercions néanmoins de sa présence rassurante. Le seul malade de l'expédition, Pino, a été « crucifié » une extinction de voix (un comble pour un napolitain) !

Reconnaissons également que le génie italien n'est pas un vain mot lorsque Antonio réussit au fin fond du Bangladesh à nous faire livrer des pizzas ! HI C'est des choses que l'on ne peut pas oublier lorsque l'on est confronté au riz, poulet, nescafé soluble trois fois par jour ! Il a tué dans l'œuf les velléités d'homicide de certains envers le cuistot !

Les relations générales avec les scouts ont été excellentes. Un grand merci à S21AM



(Manjur), notre coordinateur au Bangladesh. Sa pratique du Bengali et de l'administration a largement contribué à mettre de l'huile dans les rouages. Le côté pédagogique avec l'accueil d'une classe de futurs radioamateurs a été respecté. Fait plutôt anachronique dans le contexte, des scouts sont venus chercher de l'aide afin de mettre en œuvre une spiderbeam qui dormait dans une cave faute de mode d'emploi et de savoir-faire. Nos amis allemands, membres de l'expédition, se sont longuement dévoués pour leur apprendre à monter et à utiliser cette antenne, satisfaction de toutes parts.

Nous remercions tous ceux qui nous ont soutenus dans cette aventure. Que ce soit individuellement comme beaucoup d'Oms, les club au titre desquels on citera : le Méditerranéo, le Northern California DX Foundation, le CDXC (Clipperton Dx Club), Le CDXC (UK DX Foundation), L'International DX Association, l'UFT, Le Lynx, le SDXF (Swiss DX Foundation), l'Eastern Iowa Dx Association et tant d'autres. Merci également aux sponsors pour le matériel : ACOM, Radio 33, Spiderbeam, RFHam, EA Antenna, la liste est si longue qu'il nous est impossible de les citer tous. Encore merci.

Le retour se fera de nuit dans de bonnes conditions, les premières heures de vol seront consacrées à la récupération de l'équipe.

A l'heure du bilan comme dans beaucoup d'expédition on regrettera de ne pas avoir assez de coax. Le choix entre poids des câbles et distance des antennes est toujours difficile à faire. Lorsqu'on a assez de place, le mieux est d'éloigner le plus possible les stations CW-Digital de la station SSB. S'il peut en être de même pour les antennes, on se facilitera la vie en atténuant les effets néfastes des stations qui se parasitent. Cependant on ne peut pas toujours multiplier les antennes. Nous disposons d'Internet et d'une liaison Wi6Fi la journée ce qui a grandement facilité la mise à jour du log. Enfin, lorsque l'on a à faire à un grand nombre de bagages, il est bon, ne serait ce que pour le matériel, de les numéroter soigneusement afin d'éviter des pertes lors des manipulations.

A bientôt pour de nouvelles aventures

73

F1HRE

Classé dans le Top 50 des pays les plus recherchés pour un contact radio, le Bangladesh est une république avec comme langue officielle le bengali. Dacca, sa capitale abrite près de 8 millions d'habitants. C'est une démocratie parlementaire membre du Commonwealth.

La superficie du territoire est d'environ 144 000 kilomètre carrés avec une population d'environ 153 000 000 d'habitants. La religion et à majorité musulmane, les bouddhistes et chrétiens sont également représentés.

<http://fr.wikipedia.org/wiki/Bangladesh>

